

Narodowy Turniej Judo Poznań/Suchy Las 23-24.03.2019r. Poznań

Zawodnicy A

Zawodnicy: 8

Nr	Imię	Stopień	Klub	1	2	3	4	Wygrane	Pkt.	Msc.
1	Aureliusz KELLER	?	Mako Judo Wrocław		10			1	10	3
2	Kuba LEŚNIEWSKI	?	UKJ ARCUS Warszawa					0	0	4
3	Miłosz KŁOS	?	"UKS ""6"" Piła"	10	10		10	3	30	1
4	Grzegorz NIZIOŁ	?	UKS Gimnazjum 20 Kodolka Szczecin					2	11	2

Walki A

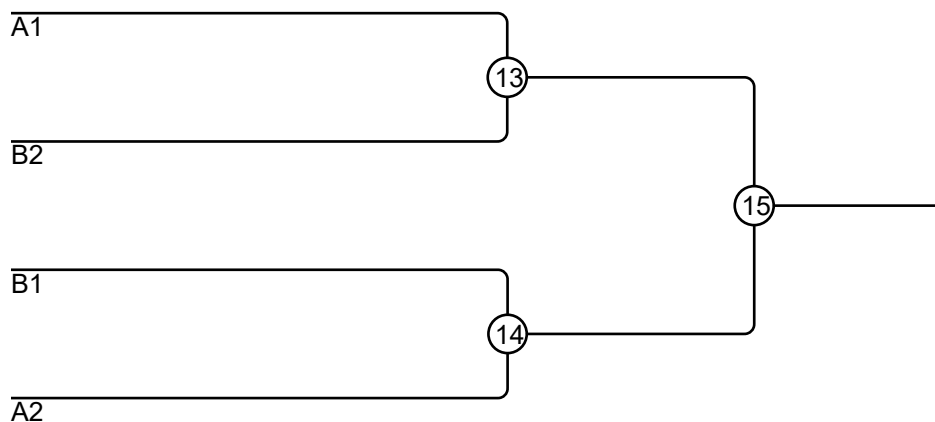
Walka	Biały	Stopień	Niebieski	Stopień	Wynik	Czas
1	Aureliusz KELLER	1	2	Kuba LEŚNIEWSKI	10-00	0:47
3	Miłosz KŁOS	3	4	Grzegorz NIZIOŁ	10-00s1	0:34
5	Aureliusz KELLER	1	3	Miłosz KŁOS	00-10	0:47
7	Kuba LEŚNIEWSKI	2	4	Grzegorz NIZIOŁ	00s2-01s1	3:11
9	Aureliusz KELLER	1	4	Grzegorz NIZIOŁ	00-10	0:43
11	Kuba LEŚNIEWSKI	2	3	Miłosz KŁOS	00s1-10	0:18

Zawodnicy B

Nr	Imię	Stopień	Klub	5	6	7	8	Wygrane	Pkt.	Msc.
5	Karol OLCZAK	?	LUKS Jusport Justynów			10	10	2	20	3
6	JAKUB JANKOWSKI	?	"TKS ""Judo"" Toruń"	10		10		2	20	2
7	PATRYK WĘGLORZ	?	UKS NAKANO Pogwizdów					0	0	4
8	Brajan LEŚNIEWSKI	?	ULKS Judo Kowala Kowala	10	10			2	20	1

Walki B

Walka	Biały	Stopień	Niebieski	Stopień	Wynik	Czas
2	Karol OLCZAK	5	6	JAKUB JANKOWSKI	00s1-10s1	1:55
4	PATRYK WĘGLORZ	7	8	Brajan LEŚNIEWSKI	00-10	0:19
6	Karol OLCZAK	5	7	PATRYK WĘGLORZ	10-00	0:08
8	JAKUB JANKOWSKI	6	8	Brajan LEŚNIEWSKI	00-10	0:11
10	Karol OLCZAK	5	8	Brajan LEŚNIEWSKI	10-00	1:00
12	JAKUB JANKOWSKI	6	7	PATRYK WĘGLORZ	10-00	0:14



Wyniki

Msc.	Imię
1	
2	
3	
3	