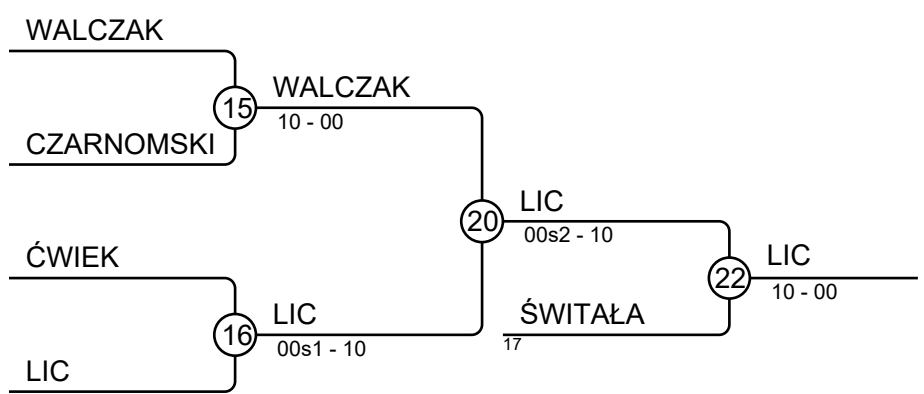
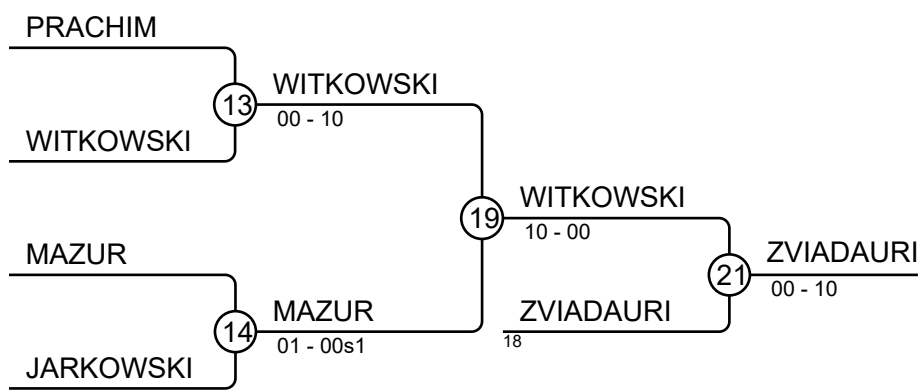
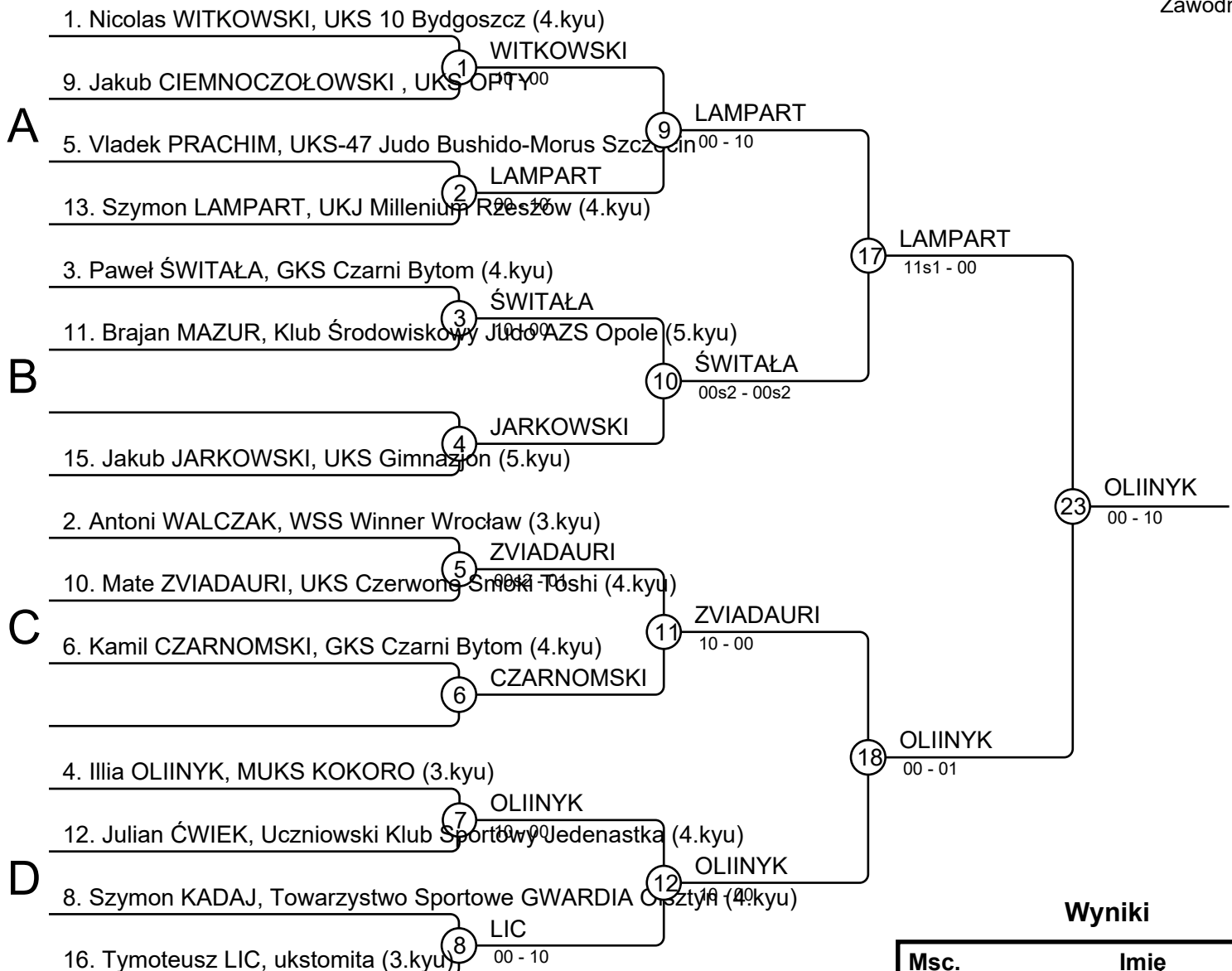


Narodowy Turniej Judo Poznań/Suchy Las 23-24.03.2019r. Poznań

Zawodnicy: 14



Wyniki

| Msc. | Imię |
|------|--|
| 1 | Illia OLIINYK, MUKS KOKORO |
| 2 | Szymon LAMPART, UKJ Millenium Rzeszów |
| 3 | Mate ZVIADAURI, UKS Czerwone Smoki Toshi |
| 3 | Tymoteusz LIC, ukstomita |
| 5 | Nicolas WITKOWSKI, UKS 10 Bydgoszcz |
| 5 | Paweł ŚWITAŁA, GKS Czarni Bytom |
| 7 | Brajan MAZUR, Klub Środowiskowy Judo AZS Opole |
| 7 | Antoni WALCZAK, WSS Winner Wrocław |