

# Narodowy Turniej Judo Poznań/Suchy Las 23-24.03.2019r. Poznań

Zawodnicy A

Zawodnicy: 8

Nr	Imię	Stopień	Klub	1	2	3	4	Wygrane	Pkt.	Msc.
1	Amelia KLOP	?	GKS Czarni Bytom		10		10	2	20	2
2	Katarzyna BANYŚ	?	Klub Środowiskowy AZS Gliwice					0	0	4
3	Monika SAWCZUK	?	"KS ""Akademia Sparta"" Skoczów	10			10	3	30	1
4	Maja WILEŃSKA	?	UKJ Yuko Józefów Józefów	10				1	10	3

## Walki A

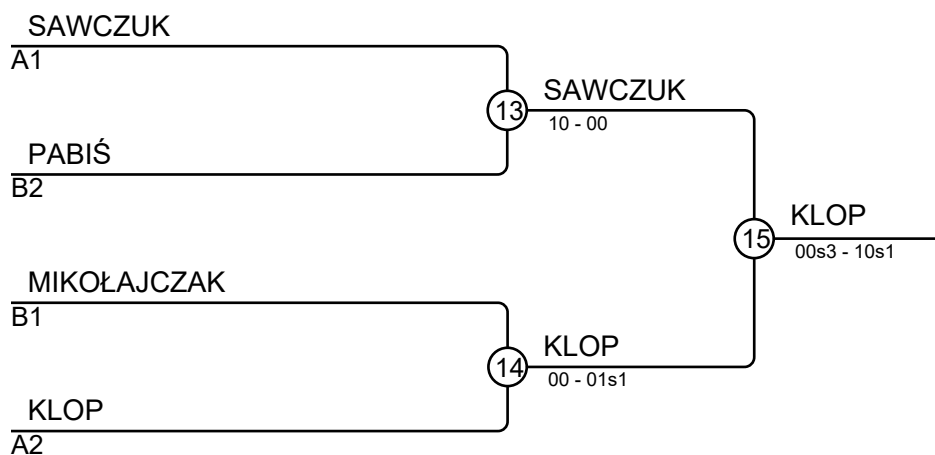
Walka	Biały	Niebieski	Wynik	Czas
1	Amelia KLOP	1 2 Katarzyna BANYŚ	11-00s1	1:32
3	Monika SAWCZUK	3 4 Maja WILEŃSKA	10-00	0:21
5	Amelia KLOP	1 3 Monika SAWCZUK	00-11	1:22
7	Katarzyna BANYŚ	2 4 Maja WILEŃSKA	01-10	0:48
9	Amelia KLOP	1 4 Maja WILEŃSKA	10-00	1:32
11	Katarzyna BANYŚ	2 3 Monika SAWCZUK	00-10	0:08

## Zawodnicy B

Nr	Imię	Stopień	Klub	5	6	7	8	Wygrane	Pkt.	Msc.
5	JULIA WILCZEWSKA	?	GKS Żukowo				10	1	10	3
6	Zuzanna MIKOŁAJCZAK	?	Klub Sportowy Judo Gwardia w K	10	10			3	30	1
7	Wanessa PABIŚ	?	KS Budowlani Sosnowiec	10			10	2	20	2
8	Natalia HORZELA	?	"UKS Judo ""AHINSA"" Tarnowski					0	0	4

## Walki B

Walka	Biały	Niebieski	Wynik	Czas
2	JULIA WILCZEWSKA	5 6 Zuzanna MIKOŁAJCZAK	00-10	0:35
4	Wanessa PABIŚ	7 8 Natalia HORZELA	10-00	0:22
6	JULIA WILCZEWSKA	5 7 Wanessa PABIŚ	00-10	0:33
8	Zuzanna MIKOŁAJCZAK	6 8 Natalia HORZELA	10-00	0:51
10	JULIA WILCZEWSKA	5 8 Natalia HORZELA	10-00	0:05
12	Zuzanna MIKOŁAJCZAK	6 7 Wanessa PABIŚ	10-00	0:25



## Wyniki

Msc.	Imię
1	Amelia KLOP , GKS Czarni Bytom
2	Monika SAWCZUK , "KS ""Akademia Sparta"" Skoczów
3	Wanessa PABIŚ , KS Budowlani Sosnowiec
3	Zuzanna MIKOŁAJCZAK , Klub Sportowy Judo Gwardia w K