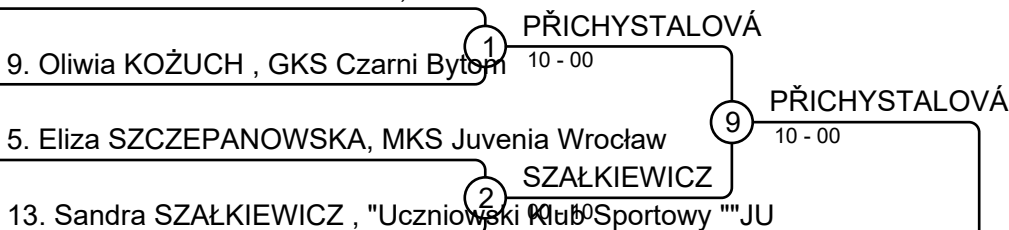


Narodowy Turniej Judo Poznań/Suchy Las 23-24.03.2019r. Poznań

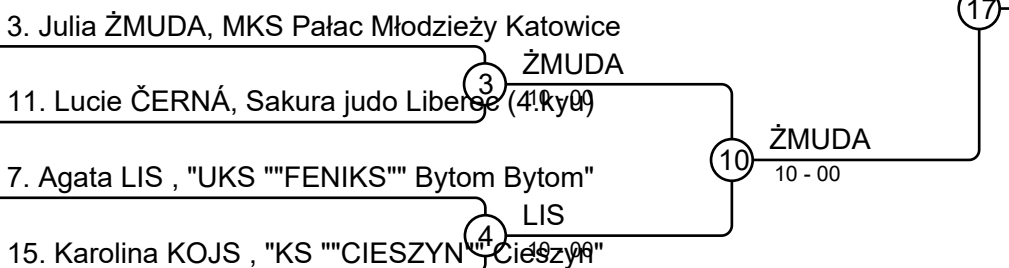
Zawodnicy: 16

1. ZUZANA PŘICHYSTALOVÁ, Czech Judo Federation U15-Team

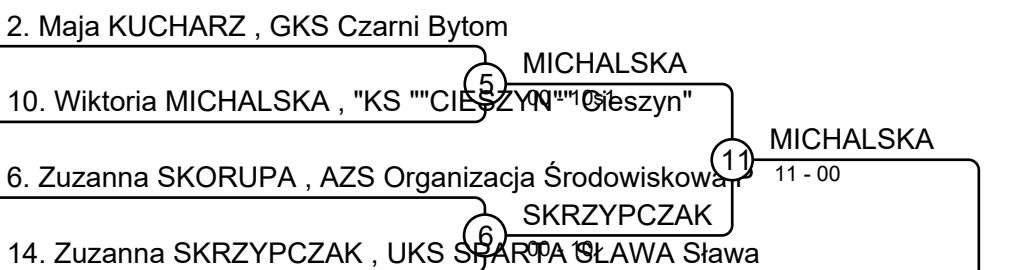
A



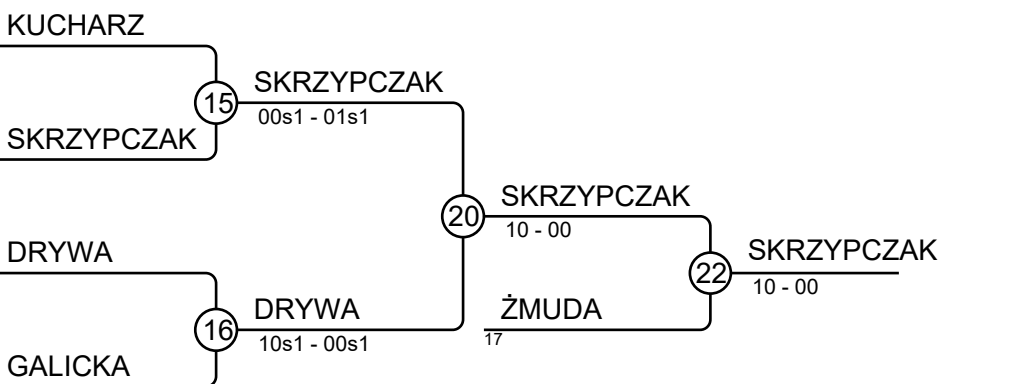
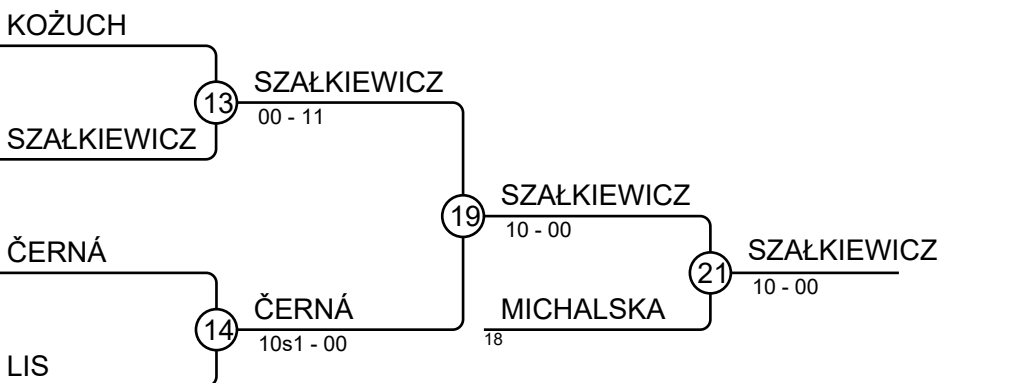
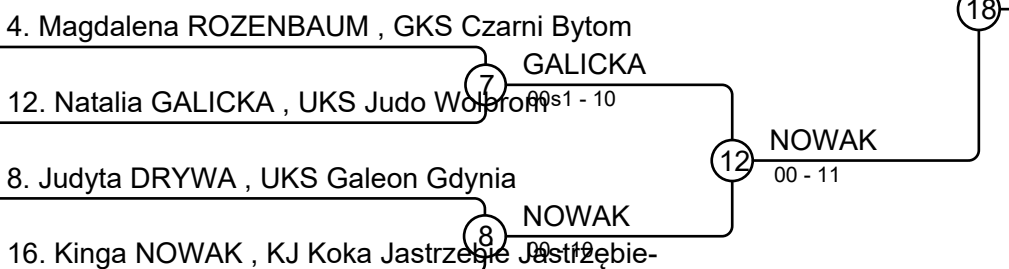
B



C



D



Wyniki

Msc.	Imię
1	ZUZANA PŘICHYSTALOVÁ, Czech Judo Federation U15-Team
2	Kinga NOWAK, KJ Koka Jastrzębie Jastrzębie
3	Sandra SZĄLKIEWICZ, "Uczniowski Klub Sportowy" JU
3	Zuzanna SKRZYPCZAK, UKS SPARTA SŁAWA Sława
5	Wiktorja MICHALSKA, "KS "CIESZYN" Cieszyn"
5	Julia ŽMUDA, MKS Pałac Młodzieży Katowice
7	Lucie ČERNÁ, Sakura judo Liberec
7	Judyta DRYWA, UKS Galeon Gdynia