

# Narodowy Turniej Judo Poznań/Suchy Las 23-24.03.2019r. Poznań

Zawodnicy A

Zawodnicy: 7

Nr	Imię	Stopień	Klub	1	2	3	4	Wygrane	Pkt.	Msc.
1	Antonina KALEMBA	?	UKS Dębiec		10			1	10	3
2	Pola PIGULSKA	5.kyu	UKS Górnik Konin					0	0	4
3	Iga FROSZTĘGA	4.kyu	UKS JUDO Mysłówice	10	10			2	20	2
4	Julia SIENKIEWICZ	4.kyu	Klub Sportowy Judo Gwardia w Koszalinie					3	30	1

## Walki A

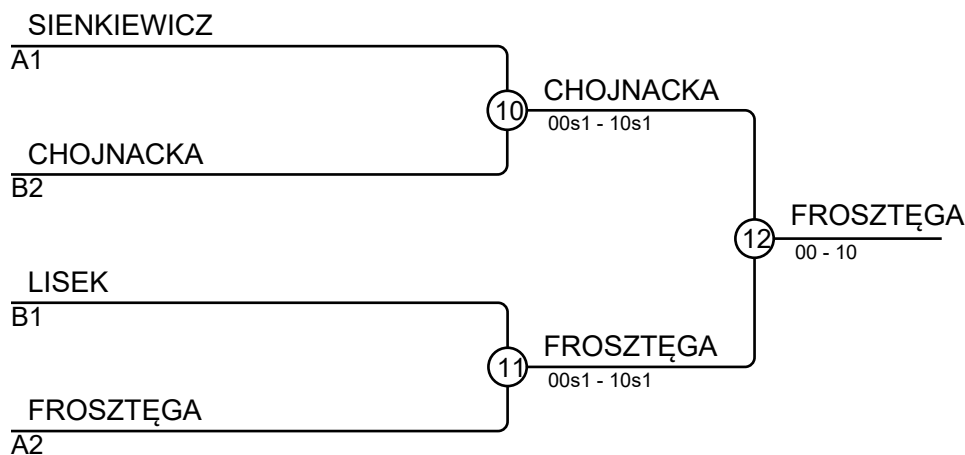
Walka	Biały	Stopień	Niebieski	Stopień	Wynik	Czas
1	Antonina KALEMBA	1	Pola PIGULSKA	2	10-00	0:00
2	Iga FROSZTĘGA	3	Julia SIENKIEWICZ	4	00-10	0:49
4	Antonina KALEMBA	1	Iga FROSZTĘGA	3	00-10	0:12
5	Pola PIGULSKA	2	Julia SIENKIEWICZ	4	00-10	0:00
7	Antonina KALEMBA	1	Julia SIENKIEWICZ	4	00-10	0:22
8	Pola PIGULSKA	2	Iga FROSZTĘGA	3	00-10	0:00

## Zawodnicy B

Nr	Imię	Stopień	Klub	5	6	7	Wygrane	Pkt.	Msc.
5	Alicja KSIĄŻKIEWICZ	5.kyu	MUKS KOKORO				0	0	3
6	Hanna CHOJNACKA	4.kyu	GKS Czarni Bytom	10			1	10	2
7	Oliwia LISEK	5.kyu	UKS Gimnazjon	10	10		2	20	1

## Walki B

Walka	Biały	Stopień	Niebieski	Stopień	Wynik	Czas
3	Alicja KSIĄŻKIEWICZ	5	Hanna CHOJNACKA	6	00-10	0:38
6	Alicja KSIĄŻKIEWICZ	5	Oliwia LISEK	7	00-10	0:22
9	Hanna CHOJNACKA	6	Oliwia LISEK	7	00-10s1	1:38



## Wyniki

Msc.	Imię
1	Iga FROSZTĘGA, UKS JUDO Mysłówice
2	Hanna CHOJNACKA, GKS Czarni Bytom
3	Julia SIENKIEWICZ, Klub Sportowy Judo Gwardia w Koszalinie
3	Oliwia LISEK, UKS Gimnazjon